

**PACKED WITH
SMARTNESS**

STAGE



25L/30L/33L/35LN-9A

500 mm lastzwaartepunt



ZUINIGE MOTOR



**HEAVY-DUTY
AANDRIJFLIJN**



**GEAVANCEERD
FINGERTIP-SYSTEEM**



**COMPLEET
BEDIENINGSPANEEL**



**BESTE
STANDAARDGARANTIE**

MEER DAN ALLEEN STAGE V

De nieuwe L-9A-serie van Hyundai is een intelligente generatie LPG-vorkheftrucks voor intern transport die voldoet aan de emissieniveaus van de Europese Stage V-norm. Maar het gaat nog veel verder dan dat!

In onze missie 'Moving you further', streven de technici van Hyundai naar een **ongeëvenaard niveau in gebruikerstevredenheid** met **maximale prestaties en productiviteit**, hoger **operatorcomfort**, betere **veiligheid** en **verbeterd bedrijfstijdbeheer**.

Onze nieuwe L-9A-vorkheftrucks zijn voorzien van een robuust extern ontwerp en uitgerust met prestatieverbeterende eigenschappen die een wereld van nieuwe mogelijkheden openen om alle uitdagingen het hoofd te bieden die zich voordoen in uw onderneming.



**PACKED WITH
SMARTNESS**

Productiviteit & efficiëntie

**KRACHTIG EN
ZUINIG OM DE TCO****(TOTAL COST OF OWNERSHIP)****TE VERLAGEN**

De Hyundai-reputatie op het gebied van betrouwbare technologie wordt voortgezet met een verbeterde motor. Deze volledig elektronisch geregelde motor en het geavanceerde LPG-systeem met katalysator zijn al meer dan 10 jaar in gebruik. Naleving van de Europese Stage V-milieuvoorschriften werd mogelijk gemaakt door de toepassing van één sensor. Deze beproefde technologie staat voor een hoge duurzaamheid en het laagst mogelijke brandstofverbruik.

10 jaar
 Beproefde
 technologie
**Waarschuwing LPG-gasniveau**

Het LPG-systeem is uitgerust met een drukregelsysteem. Wanneer de gasfles bijna leeg is, wordt de operator geïnformeerd door een pieptoon en een controlelampje in het instrumentenpaneel. Zodoende kan de operator de fles op tijd omwisselen en optimaal gebruikmaken van de brandstof. Dat verhoogt de kostenefficiëntie en de productiviteit.

Ongeëvenaarde brandstofzuinigheid **NIEUW**

De L-9A-serie is uitgerust met een krachtige 2.4L HMC L4KB LPG-motor die 44,7 kW levert terwijl aan de Europese Stage V-milieuvoorschriften wordt voldaan. Hij levert ook **indrukwekkende kostenbesparingen** door uitmuntende prestaties te leveren met lage brandstofverbruikscijfers.



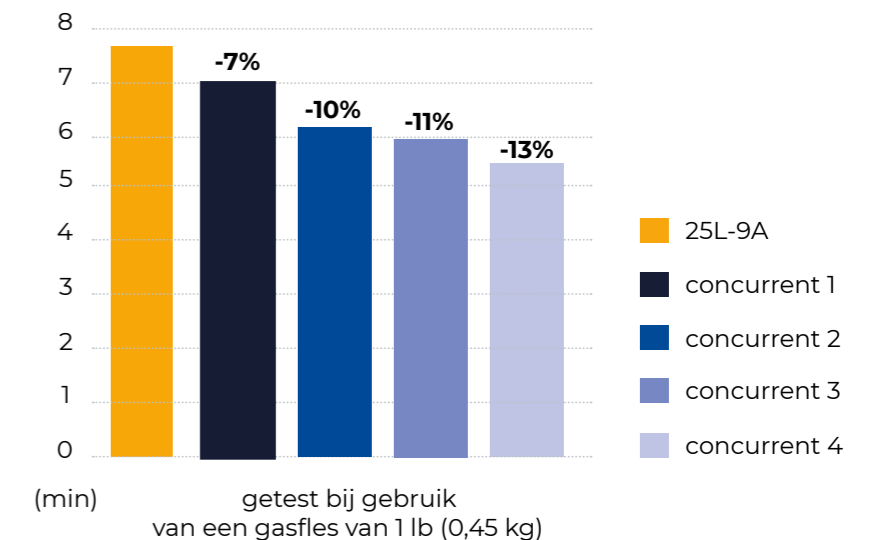
- Voorzien van de optimale cilinderinhoud voor een vorkheftruck beschikt de HMC L4KB-motor over een distributieketting, een geavanceerde, volledig elektronisch geregeld LPG-systeem met een katalysator en twee lambdasondes.
- Het adaptieve LPG-systeem zoekt continu de bedrijfsmodus met het laagste brandstofverbruik om de TCO zo laag mogelijk te houden.
- Een schakelaar voor snelheidsverlaging is op het dashboard gemonteerd waarmee een beperkte rijnsnelheid kan worden ingeschakeld. De snelheidsbegrenzing is programmeerbaar.

 Standaardgarantie
 vorkheftruck*

2 jaar

 of 3000 uur, wat het
 eerst bereikt wordt.
Brandstofverbruik

We hebben het brandstofverbruik van 4 verschillende concurrerende machines vergeleken met een 25L-9A. Alle machines zijn getest met een **gasfles van 1 lb (0,45 kg) onder dezelfde omstandigheden**. Dankzij het geavanceerde LPG-systeem is onze machine **langer in bedrijf met dezelfde hoeveelheid gas**.

**Snelheidsverlagingsmodus**

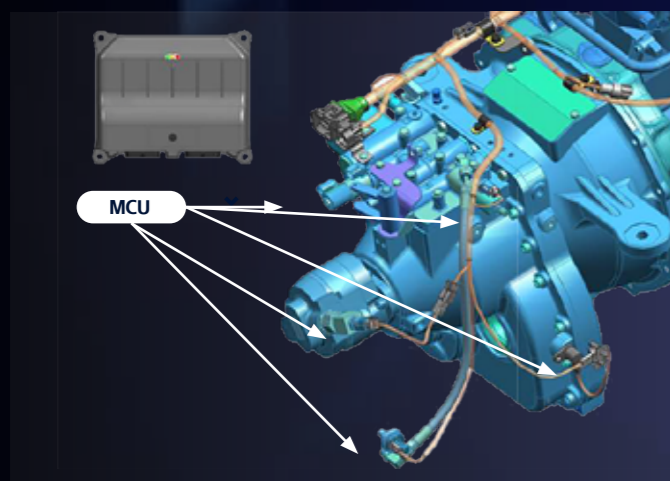
Een **snelheidsverlaging** kan worden geprogrammeerd en met behulp van een schakelaar op het dashboard worden ingeschakeld. In geval van nood kan de **LPG-gastoevoer** worden verbroken met behulp van een schakelaar.

*Voorwaarden kunnen worden gewijzigd. Neem contact op met uw dealer voor de meest recente informatie en stel de optimale oplossing voor uw behoeften samen.

Productiviteit & efficiëntie

EEN REPUTATIE VAN UITMUNTENDHEID: BIJZONDER DUURZAME AANDRIJFLIJN

De aandrijflijn met natte schijfremmen en transmissie heeft zijn duurzaamheid aangetoond onder de zwaarste omstandigheden. Die is gemonteerd op rubberen dempers die geluiden en trillingen aanzienlijk verlagen, wat een soepele rijbeleving voor de operator oplevert.



Alle rijfuncties worden geregeld en bewaakt door de machineregeleenheid (MCU). De MCU-software kan zelfs worden bijgewerkt, waardoor dit concept toekomstbestendig is.



VOLLEDIGE DIAGNOSE VOOR SOEPELE WERKING EN LAGERE KOSTEN

- De L-9A-serie is voorzien van een uitgebreid instrumentenpaneel met een gemakkelijk te gebruiken fullcolour-display waarmee de machine **volledig kan worden ingesteld, gediagnosticeerd en het onderhoud kan worden gevolgd**. Meer functies, zoals het **DCSR-systeem (voorkomt verandering van rijrichting bij hoge snelheden)** kunnen worden ingeschakeld. Het DCSR-systeem vermindert bandenslijtage en beschermt de transmissie om **bedrijfs- en onderhoudskosten te verlagen**.



- De aandrijflijn is voorzien van een **planetaire vertragingsoverbrenging** die weerstand biedt tegen koppelveranderingen. Natte schijfremmen leveren optimale remprestaties bij elke toepassing. Dankzij de lange onderhoudsintervallen verlaagt het natte schijfremmsysteem ook **de onderhoudskosten en de uitvaltijd**.



Comfort voor de operator

UITSTEKENDE ERGONOMIE VOOR PRODUCTIVITEIT EN WERKPLEZIER

De cabine is ontworpen om elke operator een prettige werkomgeving te bieden die de productiviteit verhoogt en vermoeidheid vermindert, zelfs onder moeilijke werkomstandigheden. De belangrijkste bedieningselementen zijn binnen handbereik en met behulp van een aantal opties kunt u de cabine afstemmen op uw wensen.



* Foto kan optionele uitrusting tonen

"De L-9A-serie staat voor een hoge duurzaamheid en het laagst mogelijke brandstofverbruik. Voor mijn gevoel haal ik het maximale uit elke werkdag."

Beter zicht en hoger cabinecomfort

De mast, het onderstel en het beschermdak zijn dusdanig ontworpen dat ze de operator **maximaal zicht** voor een hogere efficiëntie en meer **gemoedsrust** tijdens het werken bieden.

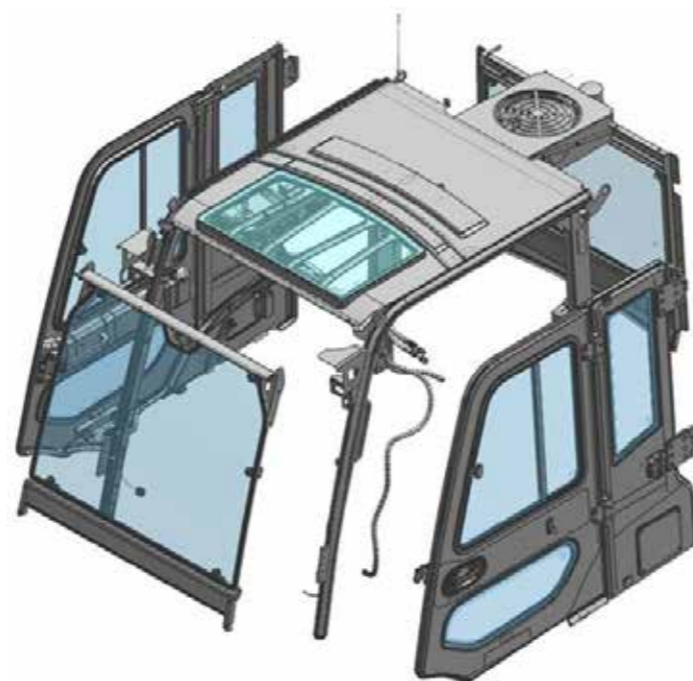
Een **Grammer-stoel** van topkwaliteit is standaard ingebouwd en zorgt de hele dag voor een comfortabele rijpositie, zelfs onder ruwe werkomstandigheden.

De ruime, volledig zwevende cabine met airconditioning en/of verwarming is leverbaar als:

- Gedeeltelijke cabine
- Versie met 1 of 2 deuren (gedeeld type)

Verschillende luchtkanalen, zoals het ontwasemingsluchtkanaal voor de voorruit, zijn in de headliner geïntegreerd voor een perfecte luchtverdeling binnen de cabine voor meer comfort.

Cabine-opties OPTIE



Ledlampen OPTIE



De ledlampen bieden een optimaal zicht onder alle omstandigheden.

Handgreep achter OPTIE

Tijdens het achteruitrijden biedt de handgreep comfort aan de operator. De geïntegreerde claxonknop verhoogt de veiligheid.



Verstelbare stuurkolom

De stuurkolom kan gemakkelijk worden versteld met behulp van een eenvoudige handgreep. Daarmee kan de operator de meest comfortabele positie instellen. De parkeerrem en de alarmlichtschakelaar bevinden zich onder perfect handbereik van de operator.



Comfort voor de operator

TECHNOLOGIE ONDER HANDBEREIK VOOR VOLLEDIGE CONTROLE

Het uitgebreide instrumentenpaneel vergemakkelijkt het beheer en de bediening van alle belangrijke functies. Voor de beste bedieningsgevoeligheid in hun klasse kunnen deze vorkheftrucks met Stage V-certificering verder worden uitgerust met fingertip-bediening, waardoor optimaal gebruik en daardoor verbeterde productiviteit mogelijk is.

Uitgebreid bedieningspaneel

Het uitgebreide instrumentenpaneel vergemakkelijkt het beheer van de machine-instellingen, diagnose en onderhoud. Alle instellingen kunnen rechtstreeks in het instrumentenpaneel worden ingevoerd, waardoor een externe computer overbodig is.

- **Belangrijkste bewakingsfuncties:** OPSS, uitrustingsstand, klok, bedrijfsurenmeter, temperatuur en rijrichting
- **Configuratie en diagnose:** maximale rijnsnelheid, onderhoudsbeheer, motordiagnose, instellen van het wachtwoord
- **Aanvullende functies (optie):** achterzichtcamera, lastindicator, auto-kantelende balancering.

De bovenstaande functies zijn beschikbaar in 13 talen via het instrumentenpaneel.

Verfijnde fingertip-bediening voor snellere reactie OPTIE



Om verzekerd te zijn van **fingertip-bediening van topklasse** werkt Hyundai samen met **Hawe**.

- De werksnelheid van alle functies kan in het instrumentenpaneel worden geprogrammeerd.
- De reactietijd en de mogelijkheid om de fingertip-bediening fijner af te stellen zijn verbeterd, dankzij het lastafhankelijke regelsysteem.
- De richtingsschakelaar is in de fingertip-bedieningsconsole geïntegreerd voor meer comfort.



"De cabine voldoet aan mijn behoeften. Ik kan me ontspannen en me focussen op het werk. De fingertip-bedieningselementen zijn zo intuïtief dat het voelt alsof de vorkheftruck een verlengstuk van mijzelf is."

Betere bedieningsgevoeligheid



- De handbedieningshendels naast de operatorstoel bevinden onder perfect handbereik van de operator.
- De richtingsschakelaar is in de heffen/neerlaten-hendel geïntegreerd voor een perfecte ergonomie.
- De MCV biedt een uitstekende bedienbaarheid van alle functies.

Veiligheid

EEN VEILIGERE WERKOMGEVING CREËREN

Het zijn de kleine details die een groot verschil kunnen maken wat betreft veiligheid en beveiliging. Door voor een ongevalvrije werkplek te zorgen, bieden de vorkheftrucks uit de nieuwe L-9A-serie u gemoedsrust en productiviteit die u nodig hebt om uw bedrijf te beschermen.



* Foto kan optionele uitrusting tonen

Automatische parkeerrem en Hill Start Assist

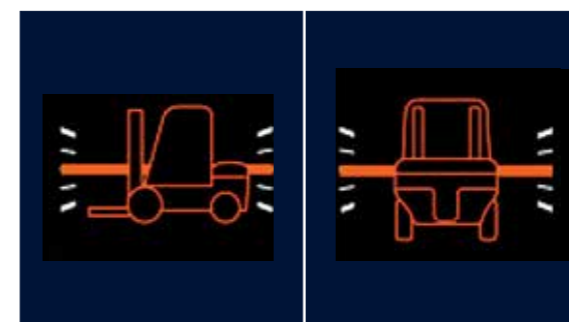


De parkeerrem werkt automatisch wanneer de motor wordt uitgeschakeld om ongevallen door menselijke fouten te voorkomen. **Hill Start Assist Control (HAC) voorkomt achteruit rollen wanneer u start op een helling.**

Starten met wachtwoordbeveiliging



Operatoren kunnen de bediening van de machine blokkeren door een wachtwoord in te stellen. **Daarmee worden diefstal of ongevallen** voorkomen die het gevolg kunnen zijn van ongeoorloofd gebruik van de machine.



OPSS (Operator Presence Sensing System)



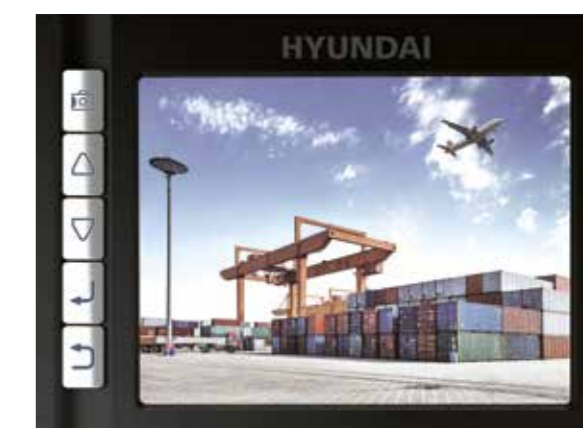
Rijblokke-
ring

Hefblokke-
ring

Kantel-
blokkering

Het OPSS-systeem blokkeert rijden, heffen en kantelen en schakelt automatisch in **wanneer de operator zijn stoel verlaat**, zodat ongevallen worden voorkomen. Het werkt in combinatie met de automatische parkeerrem om een veiligere werkplek mogelijk te maken.

Cameraoplossingen OPTIE



De achterzichtcamera is in het instrumentenpaneel geïntegreerd en kan **worden ingeschakeld met een knop of automatisch tijdens achteruitrijden.**

Waarschuwing machinepositie

Tijdens het rijden detecteert de machineregeleenheid (MCU) de beweging in lengte- en dwarsrichting en **waarschuwt de operator als de vooraf ingestelde stabiliteitswaarden worden overschreden.**

Onderhoud

GEBOUWD VOOR SNEL, GEMAKKELIJK ONDERHOUD

De gemoedsrust die gekoppeld is aan snel, moeiteloos onderhoud vormt eveneens onderdeel van de L-9A-serie van Hyundai. Deze vorkheftrucks zijn ontworpen om het onderhoud zo moeiteloos mogelijk te maken. Alle componenten en materialen zijn geoptimaliseerd voor een lange, probleemloze levensduur.

Gemakkelijk onderhoud

De motorkap met grote openingshoek in combinatie met panelen die zonder gereedschap gedemonteerd kunnen worden, **verlagen de uitvaltijd van het materieel** doordat de onderdelen die regelmatig onderhouden moeten worden, gemakkelijk bereikbaar zijn.



Motordiagnose en onderhoudsplanning



Item	Interval	Elapse Count	Alarm
Axle Planetary Ge...	100	2 0	✓
Transmission Oil	100	2 0	✓
Transmission Oil F...	100	2 0	✓
Hydraulic Tank Ai...	250	2 0	✓
Air Cleaner Comp...	450	2 0	✓
Engine Oil Filter	500	2 0	✓

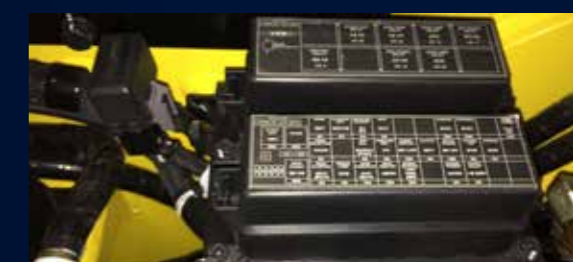
Motorstoringscodes kunnen worden gecontroleerd in het instrumentenpaneel zonder **dat aparte diagnoseapparatuur noodzakelijk is**. De vervangingstijden voor verbruiksmaterialen worden in het instrumentenpaneel ingesteld en waarschuwen de operator vanaf 30 uur voor de geplande onderhoudsbeurt.

Recyclingoptie OPTIE



Deze recyclingoptie omvat een **vloerplaat en wielkastbinnenschermen achter** om de motorruimte vrij te houden van vuilresten en vuil. **Deze optie beschermt alle vitale onderdelen, waaronder de radiator van de motor.**

Water- en stofdichte zekering- en relaishouder



Alle zekeringen en relais zijn centraal ondergebracht in drie zekeringhouders met **verbeterde waterdichte en stofdichte bescherming IP65**. De zekeringhouders zelf bevinden zich onder het voetsteunpaneel **voor snelle toegang**.

Onderdelen & garanties

ORIGINELE ONDERDELEN EN GARANTIES VAN HYUNDAI: DE BESTE MANIER OM UW INVESTERING TE BESCHERMEN

Originele onderdelen, accessoires en garantieprogramma's van Hyundai zijn speciaal ontwikkeld om uw investering optimaal te laten renderen. Zij verhogen de bedrijfszekerheid en handhaven prestaties, comfort en gemak die in uw materieel zijn geïntegreerd.



Toonaangevend in standaardgaranties voor Stage V-vorkheftrucks!

Hyundai-garanties zijn ontwikkeld om u de dekking te bieden die u nodig hebt om uw bedrijf met vertrouwen en gemoedsrust te kunnen uitbreiden.

Beste standaardgaranties in de branche

Als extra geruststelling en om verzekerd te zijn van maximale klanttevredenheid, bieden wij alle nieuwe modellen met Stage V-certificering aan met de beste standaardgaranties in de branche.

De **standaardgarantie van de vorkheftruck biedt u dekking voor twee jaar of 3000 uur, wat het eerst wordt bereikt.***



Optionele en uitgebreide garantieperioden

Naast deze standaarddekking zijn er optionele en verlengde garantieperioden beschikbaar, zodat u nog langer kunt profiteren van een volledige garantiedekking, en zelfs gedurende de volledige levensduur van uw vorkheftruck.*

Standaardgarantie
vorkheftruck*

2 jaar

of 3000 uur, wat het
eerst bereikt wordt.

Originele onderdelen van Hyundai

Originele onderdelen van Hyundai zijn exact gelijk aan de geïnstalleerde onderdelen toen uw machine de fabriek verliet. Ze worden onderworpen aan rigoureuze kwaliteitscontroles en tests om ervoor te zorgen dat ze voldoen aan de strikte Hyundai-eisen op het gebied van kwaliteit en duurzaamheid. Behalve de verlaging van de uitvaltijden, bent u

tevens verzekerd van topprestaties bij alle werkzaamheden. In het magazijn van 13.000 m² beschikt Hyundai over 96% van alle originele onderdelen. Dankzij een van de meest geavanceerde, geautomatiseerde magazijnsystemen in Europa kunnen wij de beschikbaarheid en de efficiënte levering van al onze originele onderdelen garanderen.

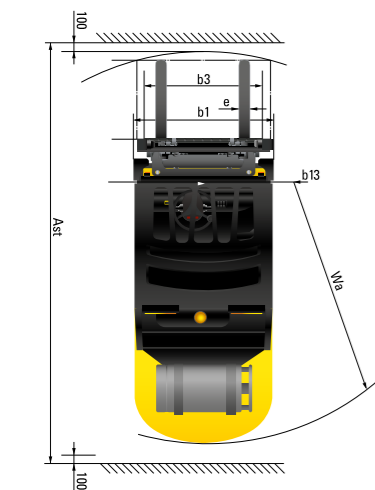
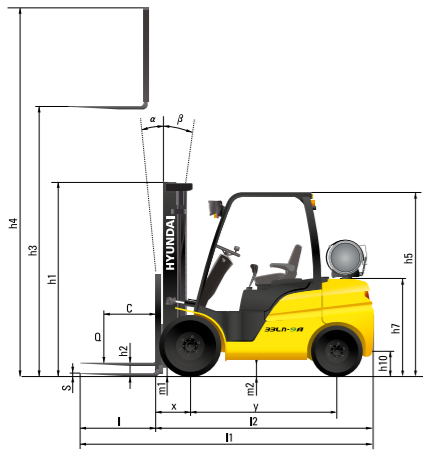
Een netwerk waarop u kunt vertrouwen

HCEE staat borg voor een snelle, betrouwbare interventie om uw materieel op betrouwbare wijze in bedrijf te houden. Dankzij het **uitgebreide dealernetwerk in heel Europa zijn we altijd in de buurt om een tijdige en efficiënte oplossing te kunnen bieden**. Daarnaast garanderen we een 24-uurs levering binnen ons Europese dealernetwerk.

* Voorwaarden kunnen worden gewijzigd. Neem contact op met uw dealer voor de meest recente informatie en stel de optimale oplossing voor uw behoeften samen.

Specificaties

25L/30L/33L/35LN-9A



Hoofdkenmerken	1.1		Hyundai						
	1.2	Modelaanduiding fabrikant		25L-9A	30L-9A	33L-9A	35LN-9A		
1.3	Brandstof		LPG	LPG	LPG	LPG			
1.4	Bedieningstype		zittend	zittend	zittend	zittend			
1.5	Laadcapaciteit	C	kg	2500	3000	3300	3500		
1.6	Afstand lastzwaartepunt	x	mm	500	500	500	500		
1.8	Afstand lading (midden van rijas t.o.v. vork)	y	mm	468	468	468	468		
1.9	Wielbasis		mm	1650	1700	1700	1700		
Gewichten	2.1		kg	3721	4116	4395	4535		
	2.2	Asbelasting, beladen	voor/achter	kg	5491 / 731	6298 / 818	6727 / 968	6942 / 1092	
	2.3	Asbelasting, onbeladen	voor/achter	kg	1524 / 2197	1590 / 2526	1548 / 2847	1449 / 3085	
Banden/chassis	3.1			Lucht	Lucht	Lucht	Lucht		
	3.2	Bandenmaat	voor		7.00-12-12PR	8.15-15-14PR	8.15-15-14PR	8.15-15-14PR	
	3.3	Bandenmaat	achter		6.50-10-12PR	6.50-10-12PR	6.50-10-12PR	6.50-10-12PR	
	3.5	Aantal wielen (x = aangedreven wielen)	voor/achter		2 x 2	2 x 2	2 x 2	2 x 2	
	3.6	Profiel	voor	mm	999	1.005	1.005	1.005	
	3.7	Profiel	achter	mm	980	980	980	980	
	4.1	Kanteling van mast/vorkenbord vooruit/achteruit	α / β	graden	6 / 10	6 / 10	6 / 10	6 / 10	
Afmetingen	4.2	Hoogte, neergelaten mast	h1	mm	2175	2190	2260	2260	
	4.3	Vrije hefhoogte	h2	mm	155	155	155	155	
	4.4	Hefhoogte	h3	mm	3305	3305	3305	3305	
	4.5	Hoogte, uitgeschoven mast		mm	4485	4485	4485	4485	
	4.7	Hoogte van	Beschermdak	h5	mm	2160	2180	2180	2180
			Cabine		mm	2170	2190	2190	2190
	4.8	Stoelhoogte / stahoogte t.o.v. van SIP	h7	mm	1187	1212	1212	1212	
	4.12	Koppelhoogte	h10	mm	310	300	299	295	
	4.19	Totale lengte	l1	mm	3657	3726	3782	3782	
	4.20	Lengte tot hiel van vorken	l2	mm	2607	2676	2732	2766	
	4.21	Totale breedte		mm	1200	1230	1230	1230	
	4.22	Vorkafmetingen	l x e x s	mm	45 x 100 x 1050	45 x 122 x 1050	45 x 122 x 1050	45 x 122 x 1050	
	4.23	Vorkenbord ISO 2328, klasse/type A,B			2A	3A	3A	3A	
	4.24	Breedte vorkenbord	b3	mm	1102	1102	1102	1102	
	4.31	Bodemvrijheid, onder mast, beladen	m1	mm	130	145	145	145	
	4.32	Bodemvrijheid, midden van wielbasis		mm	172	181	174	171	
4.34.1	Gangbreedte voor pallets 1000 x 1200 overdwars	Ast	mm	4010	4081	4131	4158		
4.34.2	Gangbreedte voor pallets 800 x 1200 in de lengte	Ast	mm	4210	4281	4331	4358		
4.35	Draaicirkel	Wa	mm	2352	2413	2463	2490		
4.36	Kleinste kantelpuntafstand		mm	714	731	731	731		
Prestatiegegevens	5.1	Rijsnelheid	Beladen/onbeladen	km/u	16,4 / 17,7	17,0 / 18,6	16,8 / 18,6	16,7 / 18,6	
	5.2	Hefsneldheid	Beladen/onbeladen	mm/s	580 / 590	570 / 590	460 / 480	450 / 480	
	5.3	Daalsnelheid	Beladen/onbeladen	mm/s	500 / 450	500 / 450	500 / 450	500 / 450	
	5.6	Max. trekgewicht	Beladen/onbeladen	N	23 252 / 22 086	22 083 / 20 800	22 175 / 20 724	22 186 / 20 682	
	5.8	Max. klimvermogen	Beladen/onbeladen	%	36,3 / 21,7	29,5 / 20,6	27,2 / 18,8	26,0 / 18,8	
5.10	Bedrijfsrem			Hydraulisch	Hydraulisch	Hydraulisch	Hydraulisch		
Motor	7.1	Motorfabrikant/type			HMC L4KB	HMC L4KB	HMC L4KB	HMC L4KB	
	7.2	Motorvermogen volgens ISO 1585		kW / omw/min (pk/ omw/min)	44,1 / 2300 (59,2 / 2300)	44,1 / 2300 (59,2 / 2300)	44,1 / 2300 (59,2 / 2300)	44,1 / 2300 (59,2 / 2300)	
	7.3	Maximumkoppel		kgfm / omw/min	19 / 1800	19 / 1800	19 / 1800	19 / 1800	
	7.4	Aantal cilinders/cilinderinhoud		aantal/cc	4 / 2359	4 / 2359	4 / 2359	4 / 2359	
	7.5	Brandstofverbruik volgens VDI-cyclus		l / h					
Aanvullende gegevens	8.1	Type aandrijfgeling		AC	Power Shift	Power Shift	Power Shift	Power Shift	
	8.2	Bedrijfsdruk, systeem/hulpstukken		bar	200 / 140	217 / 162	200 / 140	200 / 140	
	8.3	Olievolume voor hulpstukken		LPM	55	55	55	55	
	8.5	Trekhaak, DIN-type			PEN	PEN	PEN	PEN	

STANDAARD EN OPTIES

Onderdeel	Beschrijving	25L-9A	30L-9A	33L-9A	35LN-9A	
BEDIENINGSRUIMTE	OHG	Beschermdak *25L-9A: 2160 mm, 30L-9A - 35LN-9A: 2180 mm	●	●	●	●
		Beschermdak met regenafdekking *25L-9A: 2170 mm, 30L-9A &- 35LN-9A: 2190 mm	○	○	○	○
	Cabine	Cabineopties - een deur, twee deuren	○	○	○	○
		Gedeeltelijke cabine - voorruit met ruitenwisser, achterraut & bovenste regenafdekking	○	○	○	○
	A/C	Airconditioning en/of verwarming	- / ○	○	○	○
		Het airconditioningsysteem bevat gefluoreerd broeikasgaskoudemiddel R134a. (Aardopwarmingsvermogen: 1430) Het systeem bevat 0,55 kg koudemiddel dat gelijk staat aan 0,787 metrische ton CO ₂ .				
	Stoel	Volledig geveerde stoel van kunstleer + oranje veiligheidsriem, armsteun, stoelschakelaar	●	●	●	●
		Stoelaccessoires - lange rugleuning, gordelschakelaar, stoelverwarming	○	○	○	○
	Hendel	Hendel - algemeen	●	●	●	●
		Hendel - fingertip	○	○	○	○
Electronica	Radio & USB	○	○	○	○	
	Claxonknop achterste handgreep	○	○	○	○	
MAST & HULPSTUK	Mast	2-traps mast - standaard (V)	●	●	●	●
		2-traps mast - enkelvoudige, volledige heffing (VF)	○	○	○	○
		3-traps mast - enkelvoudige, volledige heffing (TF), dubbele, volledige heffing (TS)	○	○	○	○
	Vork	1050mm-vork	●	●	●	●
		Vorkopties - 900 mm ~ 2300 mm	○	○	○	○
	Onderstel	Onderstel - smal (1102 mm / haak)	●	●	●	●
Onderstelopties		-	-	-	-	
Hulpstuk	- Breed (1442 mm / haak)	○	○	○	○	
	Inhaakbare zijverschuiver	○	○	○	○	
	Geïntegreerde zijverschuiver	○	○	○	○	
	Zijverschuiver & vorkpositioneerder	○	○	○	○	
HYDRAULICA	MCV & slangen	MCV met 3 spoelen + aangesloten leidingwerk voor V330-mast	●	●	●	●
		MCV-opties - 4 spoelen	○	○	○	○
		Aangesloten leidingwerk voor alle MCV's & masten	○	○	○	○
		Rem onbekrachtigd	●	●	●	●
BAND	Banden	Band - lucht (enkel)	●	●	●	●
		Bandopties	-	-	-	-
		- Massief	○	○	○	○
		- Streepvrij	○	○	○	○
ZICHT	Lamp	- Dubbele luchtbanden of dubbele massieve banden (15" velg)	○	○	○	○
		Werkklamp - gloeilamp voorzijde	●	●	●	●
		Werkklampopties - voorzijde led, achterzijde led	○	○	○	○
		Blauw waarschuwingslicht achter	○	○	○	○
	Spiegel	Led-zwaailicht	○	○	○	○
		Spiegel - panorama	●	●	●	●
Camera	Spiegelopties - achteruitkijkspiegels links- & rechtsachter, buitenspiegel	○	○	○	○	
	Achterzichtcamera	○	○	○	○	
GEMAK	-	Knopschakelaar met richting & claxon	●	●	●	●
		Auto-kantelende balancering	○	○	○	○
		Lastindicator	○	○	○	○
		Indicatie van hydraulische druk op het display	●	●	●	●
VEILIGHEID	-	OPSS - rijden & mast	●	●	●	●
		Hoofdschakelaar voor stroomonderbreking vanaf batterij	●	●	●	●
OVERIGE	-	Alarmlightschakelaar	○	○	○	○
		Stalen zijpaneel	○	○	○	○
		Kunststof zijpaneel	●	●	●	●
		Recyclingoptie (wielkastbinnenschermen + vloerplaat)	○	○	○	○
		Voorreiniger	○	○	○	○
		Hydr. olie-VG46	●	●	●	●
Hydr. olie-opties - VG68 voor tropische gebieden, VG15 & VG32 voor koude gebieden	○	○	○	○		
Accumulator - mastdemping	○	○	○	○		

● STD / ○ OPT

* De bovenstaande specificaties zijn gebaseerd op de V300-mast.
 * In overeenstemming met richtlijn 2198 bevat dit specificatieblad alleen details van de standaard vorkheftruck.
 Afwijkende banden, andere masten, optionele uitrusting enz. kunnen resulteren in andere waarden.



* Standaard- en optionele uitrusting kunnen per land variëren. Neem contact op met uw Hyundai-dealer voor meer informatie.

* De machine kan variëren, afhankelijk van internationale normen. Europese specificaties kunnen afwijken van de Koreaanse specificaties die in de brochures staan vermeld.

* De foto's kunnen hulpstukken en optionele uitrusting tonen die niet in uw land leverbaar zijn.

*Materialen en specificaties zijn onderhevig aan wijzigingen zonder voorafgaande kennisgeving.

* Alle Britse maateenheden zijn afgerond naar de dichtstbijzijnde pond- of inch-waarde.

Hyundai Material Handling Europe
Hyundailaan 4, 3980 Tessenderlo, België
Tel: (+32) 14-56-2200 Fax: (+32) 14-59-3405

Neem contact op met uw Hyundai-dealer.
hyundai-mh.eu

Adres