

# 160D-9L

Verbeterde prestaties voor Stage IV

MOVING YOU FURTHER

HYUNDAI HEAVY INDUSTRIES



■ De foto kan optionele uitrusting bevatten.

 **HYUNDAI**

---

# Uw tevredenheid is onze prioriteit!

Hyundai introduceert een nieuwe reeks diesel vorkheftrucks binnen de **9-serie**.

De vernieuwde 4-wiel heftrucks met contragewicht bieden de bestuurder een comfortabele werkhouding, verbeterde productiviteit en eenvoudig onderhoud.

---



## Nieuwe diesel vorkheftruck met beproefde kwaliteit en geavanceerde technologie

- Maximale prestaties
- Ruime bestuurderscabine
- Lastindicator
- Eenvoudig onderhoud
- 4,3 inch LCD-kleurenscherm (centraal informatiescherm)
- FATC-airconditioning (volledig automatische temperatuurregeling)



■ De foto kan optionele uitrusting bevatten.

# Zeer efficiënt & **optimale prestaties**



■ De foto kan optionele uitrusting bevatten.

## **Cummins QSB6.7 Motor** **122 kW / 2300 tpm** **74,7 kgf.m / 1500 tpm**



### **Krachtige motor**

De motor is met zijn zes cilinders en een turbocompressor gebouwd voor vermogen, betrouwbaarheid en zuinigheid. De motor voldoet aan EPA Tier 4 en de Stage IV-uitstootrichtlijnen van de EU.

### **Uitstekende brandstofrendement**

Ten opzichte van het vorige model is het brandstofverbruik verminderd.

### **DOC (dieseloxidatiekatalysator)**

### **SCR (selectieve katalytische reductie)**

### **EGR (uitlaatgasrecirculatie)**

- Hoog koppel bij lage snelheden
- Uitstekend overgangsgedrag

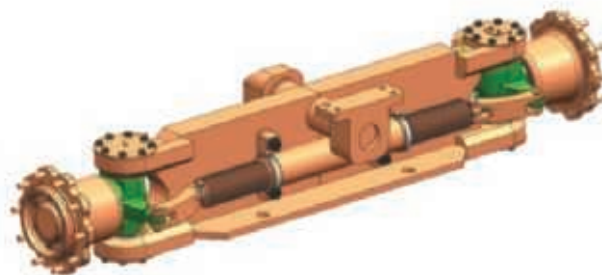
Krachtige motor en technologisch vooruitstrevende systemen garanderen u topprestaties en ongekeerde productiviteit.

# 160D-9L



### Volledig automatische transmissie van ZF

Volledig automatische transmissie voor een gemakkelijke, gebruiksvriendelijke bediening en licht en soepel schakelen. De bestuurder kan twee automatische modi kiezen. (1e <—> 3e, 2e <—> 3e)



### Volledig hydrostatische stuurbekrachtiging

Het hydraulische stuursysteem garandeert te allen tijde soepel en flexibel stuurgedrag, waardoor doorschieten en terugslag worden voorkomen.

### Lastdetectie-systeem

Cilinders worden alleen bekrachtigd wanneer dit nodig is. Hierdoor wordt energie bespaard. (Geen onnodige stroom.)



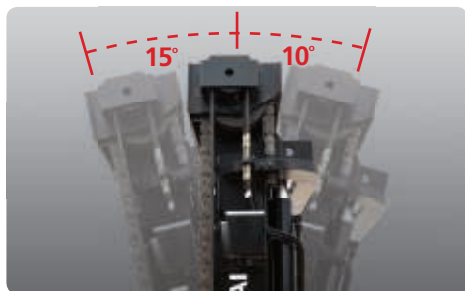
### Duurzame aandrijfjas

Door het differentieel met conische reductie brengt de aandrijfjas het gewenste koppel soepel over naar de aandrijfwielen.



### Natte-schijfremmen

De natte-schijfremmen zijn vrijwel onderhoudsvrij en volledig afgesloten ter bescherming tegen stof en water.



### Grotere kantelhoek van de mast

Door gebruik te maken van de kantelhoek van de mast met 15 graden voorwaarts en 10 graden achterwaarts, kan de operator veiliger en sneller laden en lossen.



### Max. rijnsnelheid (ongeladen)

Model	Km / u
160D-9L	35,2

### Max. hellingvermogen (ongeladen)

Model	%
160D-9L	33

### Hogere rijnsnelheid en verbeterd hellingvermogen

De krachtige hoog-vermogen motor staat garant voor snel accelereren, een verbeterd hellingvermogen en hogere rijnsnelheid op oneffen ondergrond of hellingen.

# Ultiem comfort & geoptimaliseerde ergonomie



## Ruime bestuurderscabine

De nieuw vormgegeven cabine biedt meer ruimte, beter zicht rondom en meer comfort voor de bestuurder.

■ De foto kan optionele uitrusting bevatten.



**MP3/cd-speler & afstandsbediening**



**Handsfree met Bluetooth Afstandsbediening Stopcontact (optioneel)**



**Centraal bedieningspaneel**



## Luxe stoel (luchtvering, verwarming, hoofdsteun) (optie)

Een fraai vormgegeven en instelbare stoel met ergonomisch ontwerp biedt meer comfort, veiligheid en duurzaamheid.

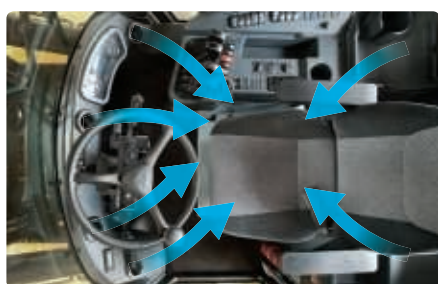
De ergonomisch ontworpen cabine biedt volledige ondersteuning en comfort aan de bestuurder.

**160D-9L**



### Nieuw dashboardontwerp

1	Indicatielampje parkeervergrendeling	10	Kilometerteller	18	Indicator mastkanteling
2	Waarschuwinglampje motorcontrole	11	Indicator buitentemperatuur	19	Indicatielampje rechter richtingaanwijzer
3	Indicatielampje grootlicht	12	Temperatuuraanduiding instelling airconditioning	20	Temperatuurmeter motorkoelvloeistof
4	Indicatielampje bestuurdersdetectiesysteem	13	Indicator voertuigkanteling	21	Transmissieolie-temperatuurmeter
5	Waarschuwinglampje veiligheidsgordel	14	Klok	22	Brandstofmeter
6	Indicatielampje linker richtingaanwijzer	15	T/M-informatiedisplay	23	Snelheidsmeter
7	Indicatie motortoerental	16	Ureumpeilmeter		
8	Lastindicator (optioneel)	17	Indicator achterwielhoek (optioneel)		
9	Urenteller				



### Krachtige airconditioning en verwarming (optioneel)

De ontleding van de airconditioning met geïntegreerde condensor is gemonteerd aan de achterkant van de cabine, waardoor in de cabine extra ruimte wordt gecreëerd. De krachtige airconditioning en verwarming zorgen altijd voor een comfortabele werkomgeving.

\*Speciaal toegepaste FATC (volledig automatische temperatuurregeling)



### Instelbare stuurkolom

Het stuur is verstelbaar afhankelijk van de grootte van de bestuurder. Dankzij de verstelbare stuurkolom kunt u comfortabeler werken.

# Verbeterde veiligheid



## Motorregelmodus

Afhankelijk van de werklast kan de machinist een motormodus kiezen door de schakelaar aan het zijpaneel in te stellen.

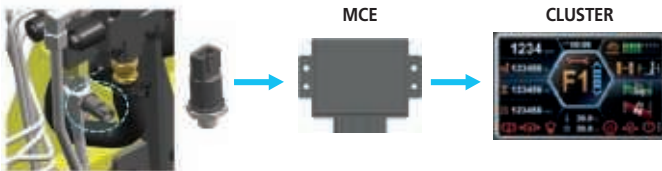
Standaardstand (STD): modus voor verlaagd brandstofverbruik voor gebruik bij lage werklast  
Vermogensstand (POWER): voor gebruik bij zware werkzaamheden of op een helling



## Instelbaar laag stationair toerental

Wanneer de motor draait kan het stationaire toerental worden verhoogd met stappen van 25 omw/min, terwijl het eerder ingestelde toerental wordt onthouden voor wanneer de motor opnieuw wordt gestart.

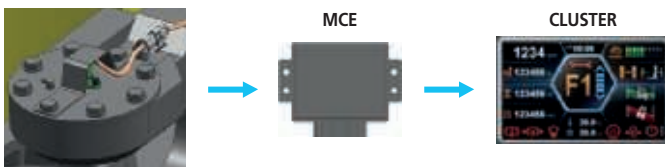
Ladingsensor  
(druksensor)



## Lastindicator

De optionele lastindicator geeft het lastgewicht weer op de monitor. De lastsensor vermindert de tijd die nodig is om het belaste gewicht te controleren en een alarm waarschuwt de machinist bij overbelasting.

Sensor



## Bewaking van de achterwielhoek

- geeft stuurhoek aan voor vereenvoudigde bediening
- real-time weergave van de stuurhoek



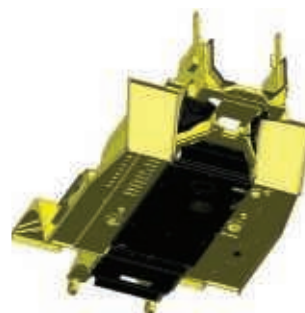
## Geavanceerd koelsysteem

Het lage brandstofverbruik en geluidsniveau worden bereikt door de toepassing van een hydraulische koelventilator met sensoren voor de temperatuur van de inlaatlucht, transmissieolie, koelmiddel en hydraulieolie.



## Wielkast achter

De wielkast achter met PE-materiaal is speciaal ontworpen om te voorkomen dat vreemde objecten de radiator verstopten.



## Bodemplaat (optioneel)

De bodemplaten beschermen de motor en de onderdelen tegen opstuiwend stof. Hierdoor gaan de onderdelen langer mee.



De veilig ontworpen bestuursruimte maakt het bedienen van de machine gebruiksvriendelijker.

**160D-9L**

### OPSS (Operator Presence Sensing System)

Wanneer de bestuurder niet op de stoel zit, kunnen de mast en hefruck niet worden bewogen.



■ De foto kan optionele uitrusting bevatten.



#### Zeer duurzame zijroller voor mast en slede

Standaard is een zeer duurzame zijroller voor mast en slede geïnstalleerd.



#### Uiterst duurzaam vorkenbord

Het vorkenbord is extreem sterk dankzij de toepassing van hoogwaardig constructiestaal met een uitstekende duurzaamheid. Ook in kleine ruimtes kan gemakkelijk worden gewerkt, aangezien de slede smaller is dan de totale breedte van het voertuig.



#### Probleemloos 's nachts werken

- De doordacht geïnstalleerde werklampen zorgen ervoor dat de bestuurder comfortabeler en veiliger kan werken.
- Voorzijde: spatbord (2), mast (4) - achterzijde: cabine (2)
- LED-combinatielamp aan achterzijde

# Snel en eenvoudig onderhoud



■ De foto kan optionele uitrusting bevatten.

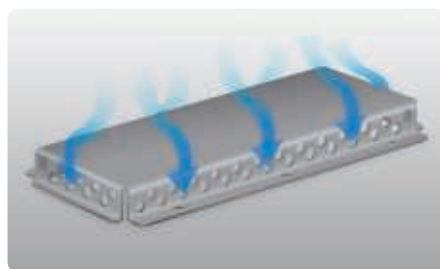


## Automatisch kantelsysteem cabine

Het automatische kantelsysteem van de cabine zorgt ervoor dat alle aangedreven delen snel en eenvoudig kunnen worden onderhouden. Een elektrisch ondersteunde hydraulisch bediende cilinder kantelt de cabine ongeveer 53 graden naar links voor gemakkelijke toegang tot de interne heftruckcomponenten.

## Toegankelijke motorkap

De motorruimte is gemakkelijk toegankelijk, waardoor onderhoud snel en efficiënt kan plaatsvinden.

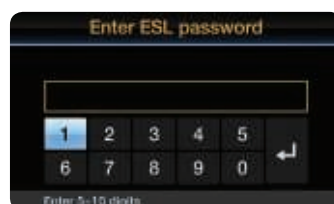


## Luchtfilter voor de cabine

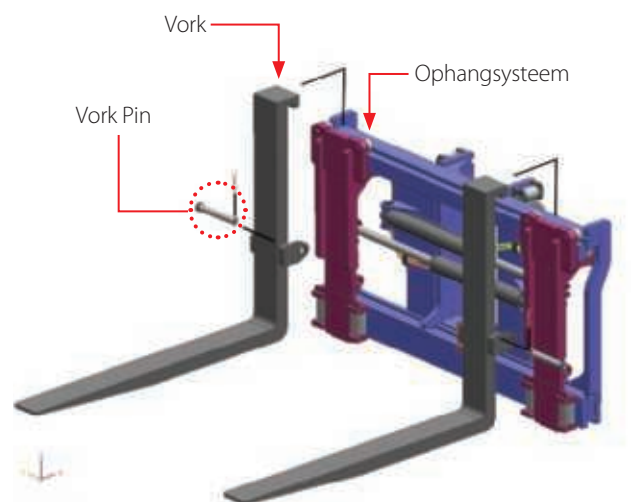
De druk in de cabine wordt iets hoger gehouden dan de druk buiten om stof uit de cabine te houden en het geluidsniveau te verlagen.



## Display onderhoudsbeheer



## Startbeveiliging

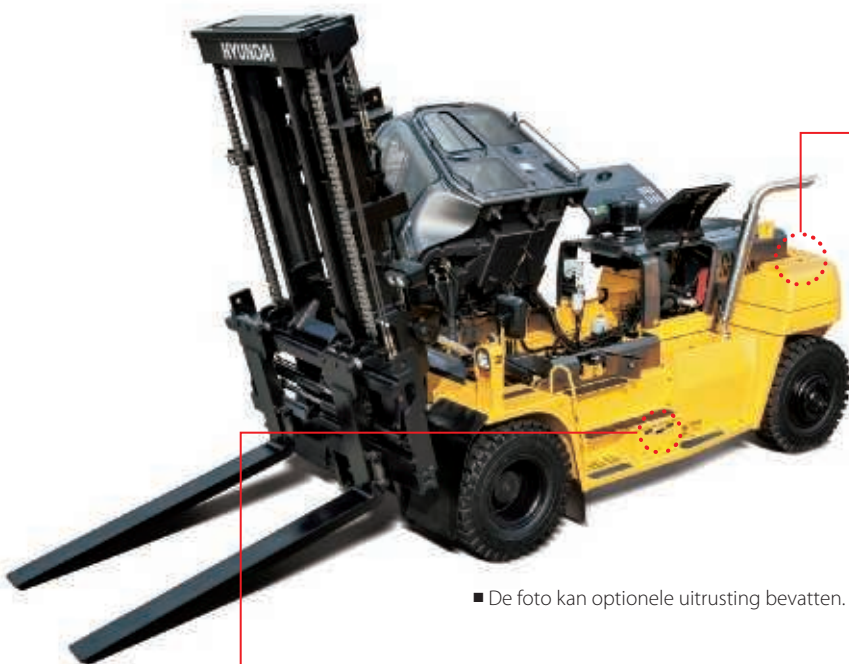


## Separator holder type Fork Carriage (optie)

Ter verbetering van het gebruiksgemak en om eenvoudig vorken en andere aanbouwdelen te kunnen wisselen is als optie een ophangstelsysteem leverbaar. Er kunnen verschillende aanbouwdelen worden gemonteerd zoals bijvoorbeeld een tapijtdoorn.

Een ideale indeling van componenten zorgt voor gemakkelijke toegang en verbeterd onderhoudsgemak.

## 160D-9L

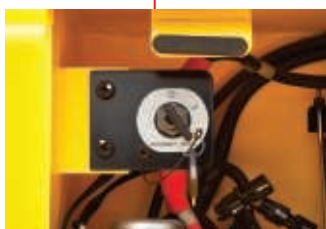


■ De foto kan optionele uitrusting bevatten.



### Achteruitrijcamera (Optioneel)

De achteruitrijcamera maakt de werkzaamheden eenvoudiger en comfortabeler. Er is ondersteuning voor 4 camerakanalen.



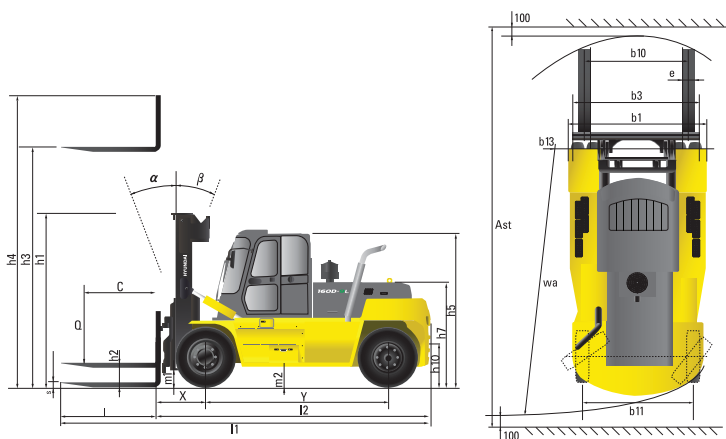
### Hoofdschakelaar

Een hoofdschakelaar onderbreekt de stroomvoorziening vanaf de batterij om het elektrische systeem te beschermen tegen lekstroom.

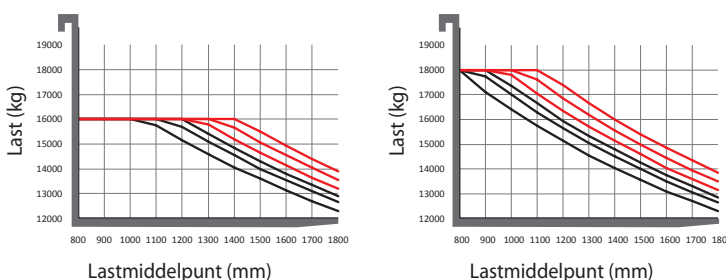
## Specificaties mast

Type mast		Totale hoogte (laagste stand)		Maximale vorkhoogte		Vrije hefhoogte		Kantelhoek		Laadcapaciteit				Gewicht heftruck (onbelast)	
		mm	in	mm	in	mm	in	Naar voren graden	Naar achteren graden	900 mm LC kg	36 in LC lb	1200 mm LC kg	48 in LC lb	kg	lb
2-fase beperkte vrije heffing	V300	3200	126.0	3020	118.9	0	0	10	10	16000	35,200	16000	35,200	23954	52,809
	V330	3350	131.9	3320	130.7	0	0	10	10	16000	35,200	16000	35,200	24058	53,037
	V350	3450	135.8	3520	138.6	0	0	10	10	16000	35,200	16000	35,200	24129	53,194
	V400	3700	145.7	4020	158.3	0	0	10	10	16000	35,200	16000	35,200	24346	53,672
	V450	3950	155.5	4520	178.0	0	0	10	10	16000	35,200	16000	35,200	24579	54,188
	V500	4200	165.4	5020	197.6	0	0	10	10	16000	35,200	16000	35,200	24766	54,599
	V550	4450	175.2	5520	217.3	0	0	10	10	16000	35,200	16000	35,200	25021	55,162
	V600	4700	185.0	6020	237.0	0	0	10	10	16000	35,200	15800	34,760	25207	55,573
	V650	4950	194.9	6520	256.7	0	0	10	10	16000	35,200	15550	34,210	25392	55,979
3-fase volledig vrije heffing	V700	5200	204.7	7020	276.4	0	0	10	10	16000	35,200	15350	33,770	25578	56,390
	TS460	2950	116.1	4634	182.4	1538	61	10	10	16000	35,200	16000	35,200	25044	55,213
	TS508	3100	122.0	5084	200.2	1688	66	10	10	16000	35,200	15600	34,320	25240	55,644
	TS538	3200	126.0	5384	212.0	1788	70	10	10	16000	35,200	15400	33,880	25354	55,896
	TS568	3300	129.9	5684	223.8	1888	74	10	10	16000	35,200	15250	33,550	25468	56,146
	TS600	3420	134.6	6044	238.0	2008	79	10	10	16000	35,200	15100	33,220	25578	56,388
	TS658	3600	141.7	6584	259.2	2188	86	10	10	16000	35,200	14850	32,670	25761	56,792
TS700	3750	147.6	7034	276.9	2338	92	10	10	16000	35,200	14600	32,120	26007	57,335	

## Afmetingen



## Laadvermogen



## Optionele items

- **Vork (mm)**  
**160D-9L :**  
90 x 200 x 1200 / 90 x 200 x 1500 /  
90 x 200 x 1650 / 95 x 200 x 1800 /  
95 x 200 x 2100 / 95 x 200 x 2440 /  
100 x 200 x 2600
- **MAST :** Simplex Mast / Duplex Mast /  
Triplex Mast
- **Vorkverlengers :** 1800 / 2000 / 2400 / 2600
- **MCV :** 3 spoelen / 5 spoelen
- **Vorkpositie-inrichting :** ø 82 / ø 100
- **Integrale zijverschuiver (side-shift)**
- **Integrale vorkenversteller**
- **Vorkslede met houder voor afscheider**
- **Hydraulische lijn :** 3 spoelen / 4 spoelen /  
5 spoelen
- **Brede slede (2730 mm) (160D-9)**
- **Luchtcompressor**
- **Stoel :** verwarming, leer / KAB-stoel  
met luchtvering en verwarming
- **Handsfree met Bluetooth**
- **Zwaailamp (LED)**
- **Airconditioning en verwarming**
- **Achteruitrijcamera**
- **Gewichtsindicator**
- **Massieve band**
- **Ruitenwisser boven**
- **RMS (systeem voor beheer op afstand)**
- **Bewaking van de achterwielhoek**
- **Cabine**

\* De standaard en optionele uitrusting kunnen verschillen. Neem contact op met uw Hyundai-verdeler voor meer informatie.

\* Het is mogelijk dat de foto's hulpwerktuigen en optionele uitrusting tonen die niet in uw markt leverbaar zijn.

\* Materialen en specificaties kunnen zonder voorafgaande kennisgeving worden gewijzigd.

\* Alle Britse afmetingen zijn afgerond tot de meest benaderende ponden of duimen.

\* De klimaatregelingsapparatuur van deze machine bevat het gefluoreerde broeikasgas HFK-134a als koelmiddel (aardopwarmingsvermogen = 1430). Het systeem bevat 0,55 kg koelmiddel met een CO<sub>2</sub>-equivalent van 0,7865 metrische ton.

## Specificaties

Identificatie		
1.1	Fabrikant	Hyundai
1.2	Type	160D-9L
1.3	Aandrijving: elektrisch (accu of elektriciteitsnet), diesel, benzine, LPG, handmatig	DIESEL
1.4	Type bediening: handmatig, lopend, staand, zittend, orderverzamelaar	zittend
1.5	Hefvermogen / nominale belasting (standaard)	Q (kg) 16000
1.6	Lastmiddelpuntafstand	c (mm) 1200
1.8	Lastmiddelpuntafstand van drijfas tot vorken	x (mm) 999
1.9	Wielbasis	y (mm) 3750

Gewicht		
2.1	Gebruiksgewicht	kg 23954
2.2	Asbelasting, geladen vooraan/achteraan	kg 37448 / 2506
2.3	Asbelasting, ongeladen vooraan/achteraan	kg 12065 / 11888

Wielen, chassis		
3.1	Banden: massief rubber, superelastisch, met lucht, polyurethaan	Met lucht
3.2	Afmetingen banden, vooraan	12.00 - 20 - 20PR
3.3	Afmetingen banden, achteraan	12.00 - 20 - 20PR
3.5	Wielen, aantal vooraan / achteraan (X= aangedreven wielen)	4 x 2
3.6	Spoorbreedte vooraan	b10 (mm) 1860
3.7	Spoorbreedte achteraan	b11 (mm) 2034

Basisafmetingen		
4.1	Kantelgraad mast voorwaarts / achterwaarts (α / β)	graden 10 / 10 (15 / 10)
4.2	Hoogte neergelaten mast	h1 (mm) 3200
4.3	Vrije hefhoogte	h2 (mm) 0
4.4	Hefhoogte	h3 (mm) 3020
4.5	Hoogte uitgeschoven mast (standaard)	h4 (mm) 4660
4.7	Hoogte veiligheidskooi	h5 (mm) 3075
4.8	Stoelhoogte / stahoogte	h7 (mm) 1910
4.12	Koppelingshoogte	h10 (mm) 610
4.19	Totale lengte	l1 (mm) 8014
4.20	Lengte tot voorkant vorken	l2 (mm) 5564
4.21	Totale breedte	b1 (mm) 2540
4.22	Vorkafmetingen L x B x D	s x e x l (mm) 100 x 250 x 2450
4.24	Breedte vorkslede	b3 (mm) 2540
4.31	Bodemvrijheid, geladen, onder mast	m1 (mm) 245
4.32	Bodemvrijheid, midden van wielbasis	m2 (mm) 380
4.33	Gangbreedte voor palletten, 1000 x 1200 kruislings	Ast (mm) 8902
4.34	Gangbreedte voor palletten, 800 x 1200 overlangs	Ast (mm) 8902
4.35	Draaistraal	Wa (mm) 5220
4.36	Kleinste draaipuntafstand	b13 (mm) 2048

Prestatiegegevens		
5.1	Rijsnelheid, ongeladen	km/u 35,2
5.2	Hefsnelheid, geladen/ongeladen	mm/s 330 / 450
5.3	Neerlaatsnelheid, geladen/ongeladen	mm/s 430 / 390
5.6	Trekkracht trekstang, geladen	KN 134518
5.7	Stijgvermogen, geladen	% 33
5.10	Bedrijfsrem	Hydraulisch

Motor		
7.1	Motorfabrikant /-type	Cummins QSB6.7
7.2	Motorvermogen volgens ISO 1585	kW 122
7.3	Nominale snelheid	1/min 2300
7.4	Aantal cilinders / cilinderinhoud	/cm <sup>3</sup> 6 / 6690
7.5	Brandstofverbruik volgens VDI-cyclus	ℓ/h 12,1

Andere details		
8.1	Type aandrijfbesturing	Power Shift
8.2	Bedrijfsdruk (systeem / aanbouwapp.)	bar 230 / 165
8.3	Volume hydraulische olie (aانبouwapp.)	ℓ / min 203
8.4	Geluidsniveau aan het oor van de bestuurder volgens DIN12053	db (A) 71,2



NEEM CONTACT OP MET

Hyundai Heavy Industries Europe N.V.

VOSSENDAAL 11, 2440 GEEL, BELGIUM TEL: (32) 14-56-2200 FAX: (32) 14-59-3405

www.hyundai.eu

NL - 2017.05 Rev 2